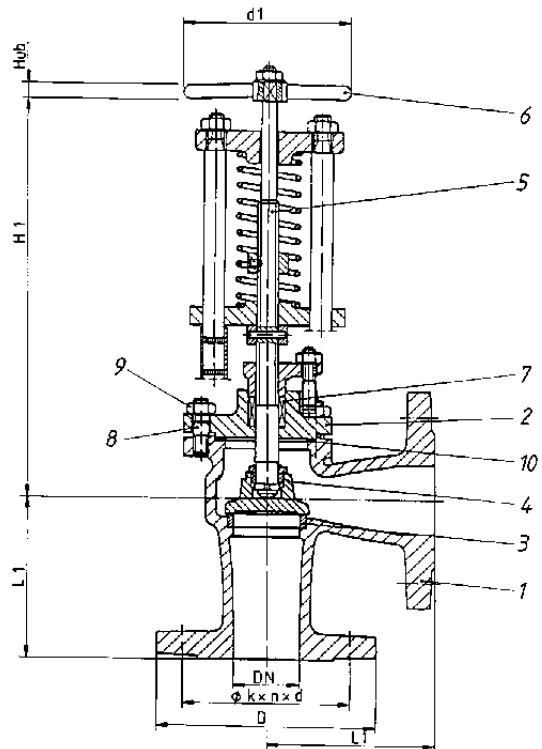




**Ausgußventil in Eckform, GGG 40.3 - Rotguß**  
**PN 16, DN 15 - 400, max. 225 °C**

**discharge valve in angle form, GGG 40.3 - bronze**  
**PN 16, DN 15 - 400, max. 225 °C**

Teil part	Bezeichnung partname	Werkstoff material	Werkst. Nr. material no.
1	Gehäuse body	GGG 40.3 nodular c.i.	0.7043
2	Bügeldeckel bonnet	GGG 40.3 nodular c.i.	0.7043
3	Sitzring seat ring	GZ-Cu Sn 5 Zn Pb	2.1096.03
4	Kegel disc	G-Cu Sn 5 Zn Pb	2.1096.01
5	Spindel spindle	Cu Sn 8 prägepoliert burnished	2.1030
6	Kurbel crank	GG 25 / cast iron	0.6025
7	Stopfbuchspackung gland packing	Graphit / graphite	
8	Stiftschraube studs	Ck 35	1.1181
9	Sechskantmuttern hexagon nuts	C 35	1.0501
10	Flachdichtung flat seal	Graphit / graphite	



**PN 16**

DN	H 1	L 1	d1	D	Ø k x n x d	Hub	kg	Art.- Nr.
15	320	90	140	95	65 x 4 x 14	8	7	01 0274 020 0015
20	320	95	140	105	75 x 4 x 14	8	7	01 0274 020 0020
25	320	100	140	115	85 x 4 x 14	12	7	01 0274 020 0025
32	320	105	140	140	100 x 4 x 18	15	9	01 0274 020 0032
40	334	115	140	150	110 x 4 x 18	20	10	01 0274 020 0040
50	337	125	140	165	125 x 4 x 18	20	14	01 0274 020 0050
65	450	145	140	185	145 x 4 x 18	27	17,5	01 0274 020 0065
80	464	155	140	200	160 x 8 x 18	31	30	01 0274 020 0080
100	482	175	180	220	180 x 8 x 18	35	38,5	01 0274 020 0100
125	513	200	180	250	210 x 8 x 18	49	52	01 0274 020 0125
150	685	225	225	285	240 x 8 x 22	53	69,5	01 0274 020 0150
175	auf Anfrage / on request							
200	745	275	225	340	295 x 12 x 22	72	115	01 0274 020 0200
250	775	325	225	405	355 x 12 x 26	80	199	01 0274 020 0250
300	790	375	225	460	410 x 12 x 26	100	259	01 0274 020 0300
350	970	425	300	520	470 x 16 x 26	105	392	01 0274 020 0350
400	1100	475	300	580	525 x 16 x 30	125	630	01 0274 020 0400
500	auf Anfrage / on request							

Technische Änderungen vorbehalten  
 data subject to alteration