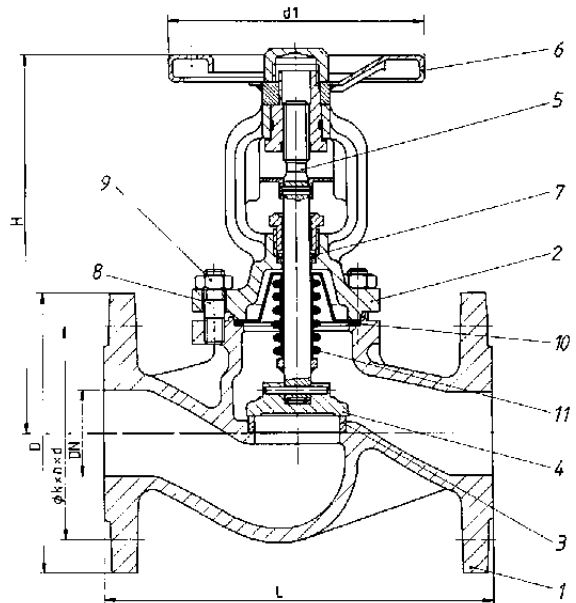




**Absperrventil mit Faltenbalgabdichtung in Durchgangsform, GG 25 - X 20 Cr 13
PN 16, bis 300 °C
DN 15 - 350**

**stop valves with bellows seal in straight-way form, GG 25 - stainless steel
PN 16, up to 300 °C
DN 15 - 350**

Teil part	Bezeichnung partname	Werkstoff material	Werkst. Nr. material no.
1	Gehäuse body	GG 25 cast iron	0.6025
2	Deckel bonnet	DN ≤ 200=GG 25 DN > 200=GGG 40.3	0.6025 0.7043
3	Sitzring seat ring	X 20 Cr 13	1.4021
4	Kegel disc	DN ≤ 200=X 20 Cr 13 DN > 200=H II-X 8 CrTi18	1.4021 1.4502
5	Spindel spindle	X 20 Cr 13	1.4021
6	Handrad handwheel	DN ≤ 200=St DN > 200=GG 25	0.6025
7	Stopfbuchspackung gland packing	Graphit / graphite	
8	Stiftschrauben studs	Ck 35	1.1181
9	Sechskantmuttern hexagon nuts	C 35	1.0501
10	Flachdichtung flat seal	Graphit / graphite	
11	Faltenbalg bellow	X 10 CrNiMoTi18 10	1.4571



PN 16

DN	H	L	d1	D	Ø k x n x d	Hub	kg	Art.- Nr.
15	191	130	125	95	65 x 4 x 14	6	3,7	01 0300 001 0015
20	191	150	125	105	75 x 4 x 14	6	4,4	01 0300 001 0020
25	197	160	125	115	85 x 4 x 14	8	5,1	01 0300 001 0025
32	200	180	125	140	100 x 4 x 18	8	7	01 0300 001 0032
40	218	200	150	150	110 x 4 x 18	13	8,8	01 0300 001 0040
50	220	230	150	165	125 x 4 x 18	13	12,2	01 0300 001 0050
65	238	290	175	185	145 x 4 x 18	16	16,1	01 0300 001 0065
80	257	310	175	200	160 x 8 x 18	20	21,4	01 0300 001 0080
100	340	350	225	220	180 x 8 x 18	25	33	01 0300 001 0100
125	360	400	225	250	210 x 8 x 18	32	51	01 0300 001 0125
150	390	480	300	285	240 x 8 x 22	40	69	01 0300 001 0150
175	505	550	400	315	270 x 8 x 22	45	92	01 0300 001 0175
200	530	600	400	340	295 x 12 x 22	50	105	01 0300 001 0200
250	665	730	520	405	355 x 12 x 26	70	180	01 0300 001 0250
300	720	850	520	460	410 x 12 x 26	80	265	01 0300 001 0300
350	860	980	520	520	470 x 16 x 26	90	360	01 0300 001 0350
400	auf Anfrage / on request							
500	auf Anfrage / on request							

Technische Änderungen vorbehalten
data subject to alteration