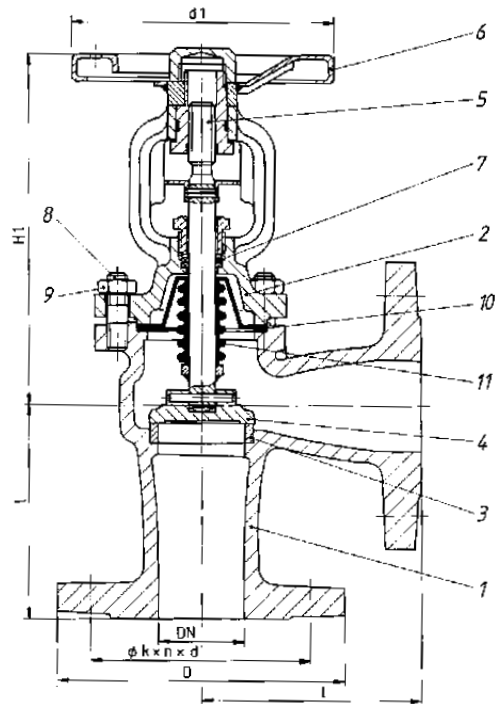




**Absperrventil mit Faltenbalgabdichtung in Eckform, GG 25 - X 20 Cr 13
PN 16, bis 300 °C
DN 15 - 300**

**stop valves with bellows seal in angle form, GG 25 - stainless steel
PN 16, up to 300 °C
DN 15 - 300**

Teil part	Bezeichnung partname	Werkstoff material	Werkst. Nr. material no.
1	Gehäuse body	GG 25 cast iron	0.6025
2	Deckel bonnet	DN ≤ 200=GG 25 DN > 200=GGG 40.3	0.6025 0.7043
3	Sitzring seat ring	X 20 Cr 13	1.4021
4	Kegel disc	DN ≤ 200=X 20 Cr 13 DN > 200=H II-X 8 CrTi18	1.4021 1.4502
5	Spindel spindle	X 20 Cr 13	1.4021
6	Handrad handwheel	DN ≤ 200=St DN > 200=GG 25	0.6025
7	Stopfbuchspackung gland packing	Graphit / graphite	
8	Stiftschrauben studs	Ck 35	1.1181
9	Sechskantmuttern hexagon nuts	C 35	1.0501
10	Flachdichtung flat seal	Graphit / graphite	
11	Faltenbalg bellow	X 10 CrNiMoTi18 10	1.4571



PN 16

DN	H 1	I	d1	D	Ø k x n x d	Hub	kg	Art.- Nr.
15	166	90	125	95	65 x 4 x 14	6	3,7	01 0301 001 0015
20	166	95	125	105	75 x 4 x 14	6	4,4	01 0301 001 0020
25	172	100	125	115	85 x 4 x 14	8	5,1	01 0301 001 0025
32	175	105	125	140	100 x 4 x 18	8	6,5	01 0301 001 0032
40	193	115	150	150	110 x 4 x 18	13	8,3	01 0301 001 0040
50	195	125	150	165	125 x 4 x 18	13	11,2	01 0301 001 0050
65	213	145	175	185	145 x 4 x 18	16	14,6	01 0301 001 0065
80	227	155	175	200	160 x 8 x 18	20	19,4	01 0301 001 0080
100	294	175	225	220	180 x 8 x 18	25	31	01 0301 001 0100
125	325	200	225	250	210 x 8 x 18	32	44	01 0301 001 0125
150	355	225	300	285	240 x 8 x 22	40	58	01 0301 001 0150
175	400	250	400	315	270 x 8 x 22	45	84	01 0301 001 0175
200	440	275	400	340	295 x 12 x 22	50	99	01 0301 001 0200
250	580	325	520	405	355 x 12 x 26	70	161	01 0301 001 0250
300	620	375	520	460	410 x 12 x 26	80	235	01 0301 001 0300
350	auf Anfrage / on request							
400	auf Anfrage / on request							
500	auf Anfrage / on request							

Technische Änderungen vorbehalten
data subject to alteration