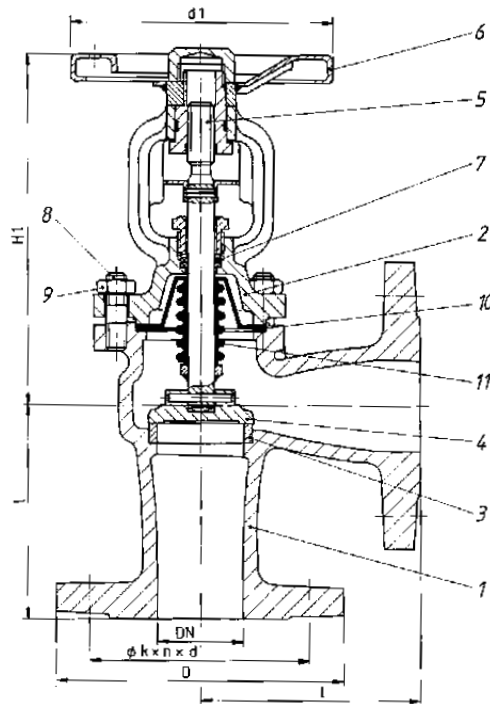




**Absperrventil mit Faltenbalgabdichtung in Eckform, GGG 40.3 - X 20 Cr 13**  
**PN 16 / DN 15 - 300**  
**PN 25 / DN 15 - 175, bis 350 °C**

**stop valves with bellows seal in angle form, GGG 40.3 - stainless steel**  
**PN 16 / DN 15 - 300**  
**PN 25 / DN 15 - 175, up to 350 °C**

Teil part	Bezeichnung partname	Werkstoff material	Werkst. Nr. material no.
1	Gehäuse body	GGG 40.3 nodular	0.7043
2	Deckel bonnet	GGG 40.3 nodular	0.7043
3	Sitzring seat ring	X 20 Cr 13	1.4021
4	Kegel disc	DN ≤ 200=X 20 Cr 13 DN > 200=H II-X 8 CrTi18	1.4021 1.4502
5	Spindel spindle	X 20 Cr 13	1.4021
6	Handrad handwheel	DN ≤ 200=St DN > 200=GG 25	0.6025
7	Stopfbuchspackung gland packing	Graphit / graphite	
8	Stiftschrauben studs	Ck 35	1.1181
9	Sechskantmuttern hexagon nuts	C 35	1.0501
10	Flachdichtung flat seal	Graphit / graphite	
11	Faltenbalg bellow	X 10 CrNiMoTi18 10	1.4571



					PN 16				PN 25			
DN	H 1	I	Hub	d1	D	Ø k x n x d	kg	Art.- Nr.	D	Ø k x n x d	kg	Art.- Nr.
15	166	90	6	125	95	65 x 4 x 14	3,7	01 0301 021 0015	95	65 x 4 x 14	3,7	01 0304 021 0015
20	166	95	6	125	105	75 x 4 x 14	4,4	01 0301 021 0020	105	75 x 4 x 14	4,4	01 0304 021 0020
25	172	100	8	125	115	85 x 4 x 14	5,1	01 0301 021 0025	115	85 x 4 x 14	5,1	01 0304 021 0025
32	175	105	8	125	140	100 x 4 x 18	6,5	01 0301 021 0032	140	100 x 4 x 18	6,5	01 0304 021 0032
40	193	115	13	150	150	110 x 4 x 18	8,3	01 0301 021 0040	150	110 x 4 x 18	8,3	01 0304 021 0040
50	195	125	13	150	165	125 x 4 x 18	11,2	01 0301 021 0050	165	125 x 4 x 18	11,2	01 0304 021 0050
65	213	145	16	175	185	145 x 4 x 18	14,6	01 0301 021 0065	185	145 x 8 x 18	14,6	01 0304 021 0065
80	227	155	20	175	200	160 x 8 x 18	19,4	01 0301 021 0080	200	160 x 8 x 18	19,4	01 0304 021 0080
100	294	175	25	225	220	180 x 8 x 18	31	01 0301 021 0100	235	190 x 8 x 22	31	01 0304 021 0100
125	325	200	32	225	250	210 x 8 x 18	44	01 0301 021 0125	270	220 x 8 x 26	44	01 0304 021 0125
150	355	225	40	300	285	240 x 8 x 22	58	01 0301 021 0150	300	250 x 8 x 26	58	01 0304 021 0150
175	400	250	45	400	315	270 x 8 x 22	84	01 0301 021 0175	330	280 x 12 x 26	84	01 0304 021 0175
200	440	275	50	400	340	295 x 12 x 22	99	01 0301 021 0200				
250	580	325	70	520	405	355 x 12 x 26	161	01 0301 021 0250				
300	620	375	80	520	460	410 x 12 x 26	235	01 0301 021 0300				
350								auf Anfrage / on request				
400								auf Anfrage / on request				
500								auf Anfrage / on request				