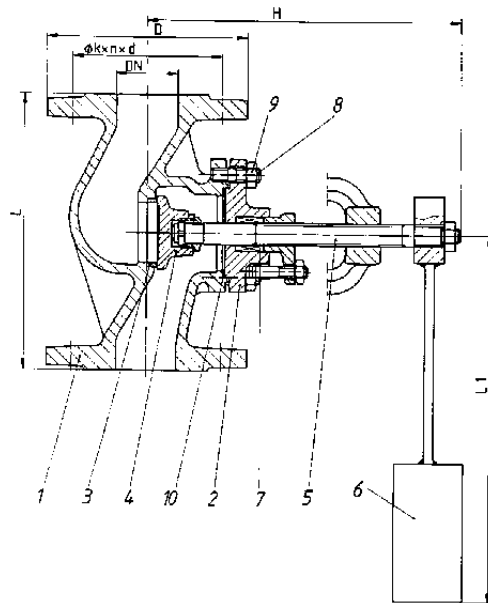




Selbstschlußventil in Durchgangsform, aus Stahlguß GSC 25 - X 20 Cr 13
PN 25 - 40
DN 20 - 65

self - closing valve in straight - way form, of cast steel GSC 25 - stainless steel
PN 25 - 40
DN 20 - 65

Teil part	Bezeichnung partname	Werkstoff material	Werkst. Nr. material no.
1	Gehäuse body	GS-C 25 cast steel	1.0619
2	Bügeldeckel bonnet	GS-C 25 cast steel	1.0619
3	Sitzring seat ring	X 20 Cr 13	1.4021
4	Kegel disc	X 20 Cr 13	1.4021
5	Spindel spindle	X 20 Cr 13	1.4021
6	Gewicht weight	GG 25 cast iron	0.6025
7	Stopfbuchspackung gland packing	Graphit / graphite	
8	Stiftschraube studs	Ck 35	1.1181
9	Sechskantmuttern hexagon nuts	C 35	1.0501
10	Flachdichtung flat seal	Graphit / graphite	



PN 25/40

DN	H	L	L1	D	Ø k x n x d	kg	Art.- Nr.
20	180	150	230	105	75 x 4 x 14	7	01 0600 031 0020
25	190	160	230	115	85 x 4 x 14	8,7	01 0600 031 0025
32	190	180	250	140	100 x 4 x 18	9,5	01 0600 031 0032
40	225	200	250	150	110 x 4 x 18	13	01 0600 031 0040
50	235	230	280	165	125 x 4 x 18	15	01 0600 031 0050
65	265	290	300	185	145 x 4 x 18	25	01 0600 031 0065

Technische Änderungen vorbehalten
 data subject to alteration