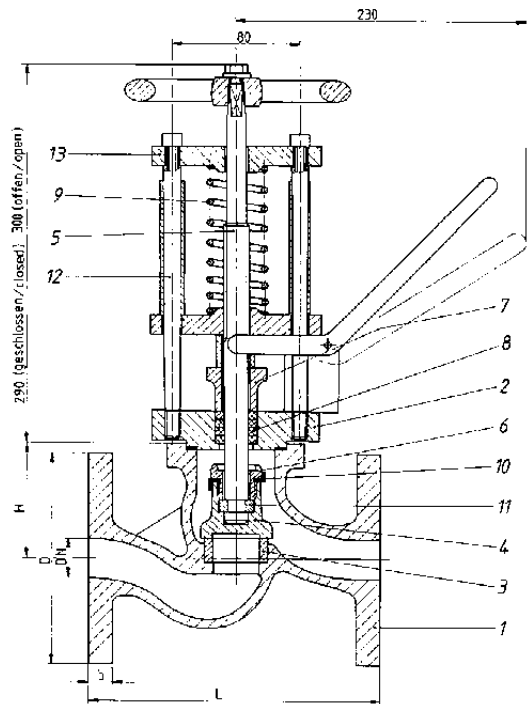




Selbstschluß - Ablaßventil, federbelastet aus Gußeisen GSC 25 - X 20 Cr 13, Innenteile Niros, PN 16 DN 20 - 40

bunker drain valve, spring loaded, of cast iron GSC 25 - st. steel, st. steel trim PN 16 DN 20 - 40

Teil part	Bezeichnung partname	Werkstoff material	Werkst. Nr. material no.
1	Gehäuse body	GS-C 25 cast steel	1.0619
2	Bügeldeckel bonnet	GS-C 25 cast steel	1.0619
3	Sitzring seat ring	X 5 Cr Ni 18 9	1.4301
4	Kegel disc	X 20 Cr 13	1.4021
5	Spindel spindle	X 20 Cr 13	1.4021
6	Überwurfmutter screw - cap	X 22 Cr Ni 17	1.4057
7	Stopfbuchsbrille flange of gland	Cu Zn 39 Pb 3	2.0401
8	Packung packing	Graphit / graphite	
9	Feder spring	Federstahl spring steel	
10	Sicherungsblech tab washer	X 12 Cr Ni 18 8	1.4305
11	Ring ring	X 20 Cr 13	1.4021
12	Standbolzen bolt	St 42 K	
13	Federhalter spring holder	GG 25	0.6025



Verwendung: Entwässerung von Heiz- und Dieselöl- Tanks

application: drainage of fuel- and diesel- oil tanks

PN 16

DN	H	L	b	D	kg	Art.- Nr.
20	44	150	16	105	8	01 0610 031 0020
25	52	160	16	115	9	01 0610 031 0025
32	52	180	18	140	10	01 0610 031 0032
40	61,5	200	18	150	13	01 0610 031 0040

Technische Änderungen vorbehalten
data subject to alteration