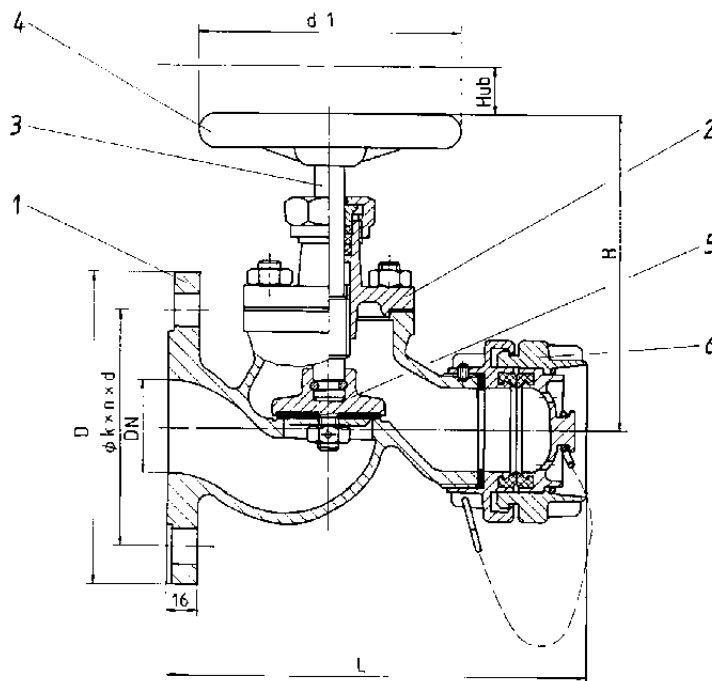




**Schlauchanschlußventil mit C oder B Kupplung und Flanschanschluß
DIN 86211, Form D
PN 16**

**fire valve with hose coupling type C or B
DIN 86211, type D
PN 16**

Teil part	Bezeichnung partname	Werkstoff material	Werkst. Nr. material no.
1	Gehäuse body	G-Cu Sn 5 Zn Pb	2.1096.01
2	Deckel bonnet	G-Cu Sn 5 Zn Pb	2.1096.01
3	Spindel spindle	Cu Zn 35 Ni	2.0540
4	Handrad handwheel	GG 20	0.6020
5	Kegel disc	Cu Zn 35 Ni	2.0540
6	Schlauchkupplung hose coupling	Ms	



PN 16

DN	H	L	D	d 1	Ø k x n x d	Hub	Schlauchkupplung	kg	Art.- Nr.
50	175	222	165	140	125 x 4 x 18	16	C	8	01 0700 070 0025
65	205	260	185	160	145 x 4 x 18	20	B	11,2	01 0700 070 0050

Schlauchanschlußventil ohne Storz-Fest, Blindkupplung und Kette: DN 50: Art.-Nr.: 01 0701 070 0050
 Schlauchanschlußventil ohne Storz-Fest, Blindkupplung und Kette: DN 65: Art.-Nr.: 01 0701 070 0065

Technische Änderungen vorbehalten
 data subject to alteration