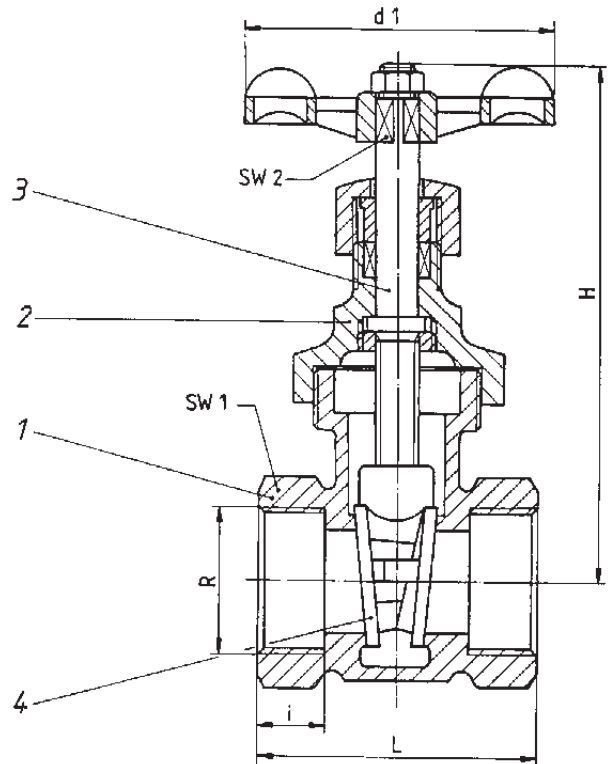




**Muffen - Schieber aus Rotguß
nach DIN 3352 T.12
PN 16**

**gate valve, female ends, of bronze
to DIN 3352 T.12
PN 16**

Teil part	Bezeichnung partname	Werkstoff material	Werkst. Nr. material no.
1	Gehäuse body	G-Cu Sn 5 Zn Pb	2.1096.01
2	Kopfstück screwed - bonnet	G-Cu Sn 5 Zn Pb	2.1096.01
3	Spindel spindle	So Ms	
4	Keil wedge	G-Cu Sn 5 Zn Pb	2.1096.01



Verwendungsbereich:

Rohrleitungsarmaturen PN 20 für Kaltwasser, PN 16 für Flüssigkeiten und Dampf bis 200 °C; Wasser, Dampf, Mineral-, Heiz- und Hydrauliköle, Kraftstoff, Luft sowie alle nicht aggressive Medien.

application:

PN 20 for cold water, PN 16 for fluids and steam up to 200 °C; water, steam, mineral-, heating- and hydraulic oil, fuel oil, air and other non aggressive mediums.

PN 16

DN	H	L	i	R	d 1	SW1	kg	Art.- Nr.
8	78	48	11	1/4 "	50	24	0,27	02 0001 070 0008
10	78	48	11,4	3/8 "	50	24	0,26	02 0001 070 0010
15	80	55	15	1/2 "	50	27	0,3	02 0001 070 0015
20	89	60	16,3	3/4 "	50	32	0,38	02 0001 070 0020
25	101	68	19,1	1 "	60	41	0,6	02 0001 070 0025
32	118	76	21,4	1 1/4 "	80	50	0,99	02 0001 070 0032
40	127	80	21,4	1 1/2 "	80	58	1,22	02 0001 070 0040
50	148	93	25,7	2 "	90	70	2,06	02 0001 070 0050
65	170	110	30,2	2 1/2 "	100	85	2,91	02 0001 070 0065
80	208	120	33,3	3 "	120	100	4,42	02 0001 070 0080

Technische Änderungen vorbehalten
data subject to alteration