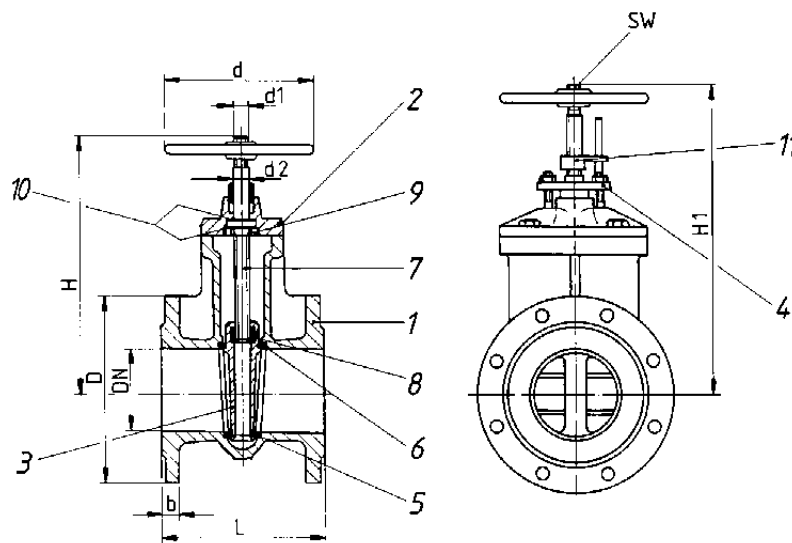




Keilflachschieber aus Gußeisen GG 25 - X 20 Cr 13
DIN 3352 (alt: DIN 86703)
PN 10, DN 40 - 300

gate valve of cast iron GG 25 - stainless steel
DIN 3352 (old: 86703)
PN 10, DN 40 - 300

Teil part	Bezeichnung partname	Werkstoff material	Werkst. Nr. material no.	Teil part	Bezeichnung partname	Werkstoff material	Werkst. Nr. material no.
1	Gehäuse body	GG 25 / cast iron	0.6025	7	Spindel spindle	X 5 Cr Ni 18 9	1.4301
2	Deckel bonnet	GG 25 / cast iron	0.6025	8	Keilmutter wedge - nut	GG 25 / cast iron	0.6025
3	Keil wedge	GG 25 / cast iron	0.6025	9	Spindelhalter spindle securing	GG 50 / cast iron	0.6050
4	Stopfbuchsbrille flange of gland	GG 25 / cast iron	0.6025	10	Scheibe disc	PTFE verst.	
5	Sitzring / Keil valve seating	X 5 Cr Ni 18 9	1.4301	11	Zeiger pointer	Cu Sn 5 Zn Pb	2.1096
6	Sitzring / Gehäuse valve seating	X 5 Cr Ni 18 9	1.4301				



Verwendung: Frischwasser, Seewasser, Schmieröl, Treiböl, Dampf

application: freshwater, seawater, lubricating oil, fuel oil, steam

PN 10

DN	H	L	D	d	d 1	d 2	b	H1	SW	kg	Art.- Nr.
40	200	140	150	140	M 6	16	18	230	12	8	02 0100 000 0040
50	210	150	165	140	M 6	16	20	240	12	9	02 0100 000 0050
65	245	170	185	160	M 6	18	20	270	13	13	02 0100 000 0065
80	270	180	200	160	M 6	18	22	310	13	17	02 0100 000 0080
100	300	190	220	180	M 6	20	23	345	14	22	02 0100 000 0100
125	385	200	250	200	M 8	22	25	435	16	35	02 0100 000 0125
150	440	210	285	200	M 8	22	25	510	16	54	02 0100 000 0150
200	560	230	340	280	M 8	26	28	645	19	85	02 0100 000 0200
250	630	250	395	280	M 12	32	28	695	19	120	02 0100 000 0250
300	705	270	445	325	M 12	32	28	810	19	145	02 0100 000 0300

Technische Änderungen vorbehalten
 data subject to alteration