



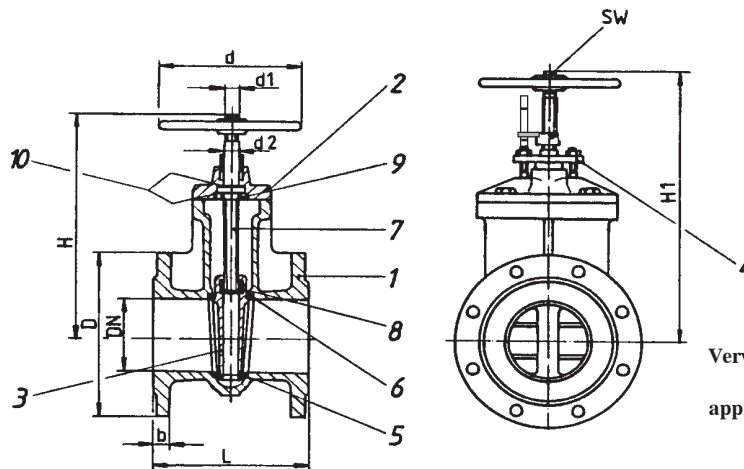
FAK-ARMATUREN GmbH

Keilflachschieber aus Grauguß - Rg, mit Anzeiger
 DN 40 - 600 / PN 10 , DIN 3352 (alte DIN 86703)

gate valve of cast iron - bronze, with indicator
 DN 40 - 600 / PN 10 , DIN 3352 (old DIN 86703)

Teil Part	Bezeichnung Partname	Werkstoff Material	Werkst.Nr. Mat.No.
1	Gehäuse body	GG 25/c.i.	0.6025
2	Deckel bonnet	GG 25/c.i.	0.6025
3	Keil wedge	DN <= 100: Rg DN > 100: GG 25	0.6025
4	Stopfbuchsbrille flange of gland	GG 25/c.i.	
5	Sitzring/Keil valve seating	RG 5	
6	Sitzring/Gehäuse valve seating	RG 5	

Teil Part	Bezeichnung Partname	Werkstoff Material	Werkst.Nr. Mat.No.
7	Spindel spindle	Cu Zn 39 Pb 3	2.0380
8	Keilmutter wedge-nut	So Ms	
9	Spindelhalter spindle securing	Cu Sn 5 Zn Pb	2.1096
10	Scheibe disc	PTFEverst.	



Verwendung: Frischwasser, Seewasser, Schmieröl, Treiböl, Dampf
 application: freshwater, seawater, lubricating oil, fuel oil, steam

DN	L	ca.H	D	b	d 1	kg		k x n x d		PN	Art.-Nr.
40	140	265	150	18	160	11		110 x 4 x 18		10	0210102040
50	150	270	165	20	160	12		125 x 4 x 18			0210102050
65	170	295	185	20	160	17		145 x 4 x 18			0210102065
80	180	325	200	22	160	20		160 x 8 x 18			0210102080
100	190	365	220	22	200	25		180 x 8 x 18			0210102100
125	200	440	250	24	250	39		210 x 8 x 18			0210102125
150	210	490	285	24	250	49		240 x 8 x 22			0210102150
200	230	610	340	26	250	76		295 x 8 x 22		10	0210102200
250	250	730	395	28	315	116		350 x 12 x 22			0210102250
300	270	850	445	28	315	156		400 x 12 x 22			0210102300
350	290	950	505	30	400	210		460 x 16 x 22		6	0210102350
400	310	1025	565	32	400	265		515 x 16 x 26			0210102400
500	350	1280	670	34	500	420		620 x 20 x 26			0210102500
600	390	1475	780	36	500	575		725 x 20 x 30		4	0210102600