



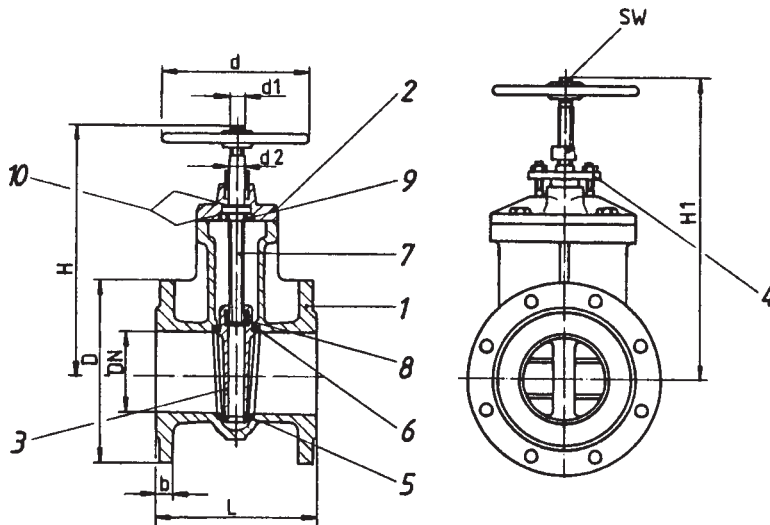
FAK-ARMATUREN GmbH

Keilflachschieber aus Stahlguß GS - Niro
 DN 40 - 200 / PN 16
 DN 250 - 300 / PN 10 DIN 86703

gate valve of nodular cast steel GS - St.Steel
 DN 40 - 200 / PN 16
 DN 250 - 300 / PN 10 DIN 86703

Teil Part	Bezeichnung Partname	Werkstoff Material	Werkst.Nr. Mat.No.
1	Gehäuse body	GSC-25	
2	Deckel bonnet	GSC-25	
3	Keil wedge	GSC-25	
4	Stopfbuchsbrille flange of gland	GSC-25	
5	Sitzring/Keil valve seating	st.steel	1.4021
6	Sitzring/Gehäuse valve seating	st.steel	1.4021

Teil Part	Bezeichnung Partname	Werkstoff Material	Werkst.Nr. Mat.No.
7	Spindel spindle	st.steel	1.4021
8	Keilmutter wedge - nut	st.steel	
9	Spindelhalter spindle securing	st.steel	1,4021
10	Scheibe disc	PTFEverst.	
11	Zeiger pointer	st.steel	



Verwendung: Schmieröl, Treiböl, Dampf

application: lubricating oil, fuel oil, steam

DN	D	b	L	H	H1	d2	d1	d	SW	kg	Art.- Nr.
40	150	18	140	200	230	16	M 6	140	12	8	0210031040
50	165	20	150	210	240	16	M 6	140	12	9	0210031050
65	185	20	170	245	270	18	M 6	160	13	13	0210031065
80	200	22	180	270	310	18	M 6	160	13	17	0210031080
100	220	23	190	300	345	20	M 6	180	14	22	0210031100
125	250	25	200	385	435	22	M 8	200	16	35	0210031125
150	285	25	210	440	510	22	M 8	200	16	54	0210031150
200	340	28	230	560	645	26	M 8	280	19	85	0210031200
250	395	28	250	630	695	32	M 12	280	19	120	0210031250
300	445	28	270	705	810	32	M 12	325	19	145	0210031300