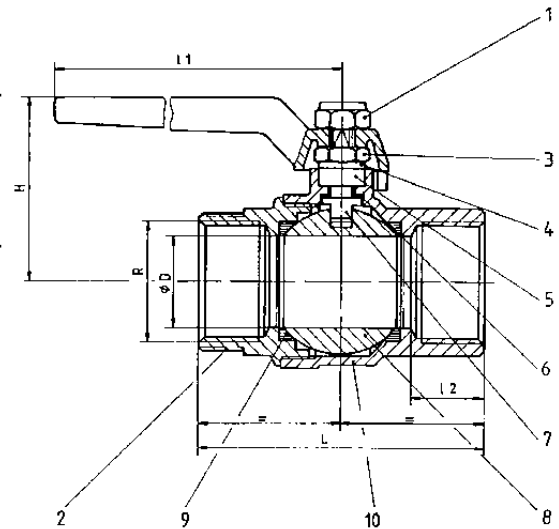




**Kugelhahn Typ LOGIC, voller Durchgang
PN 10 - 64**

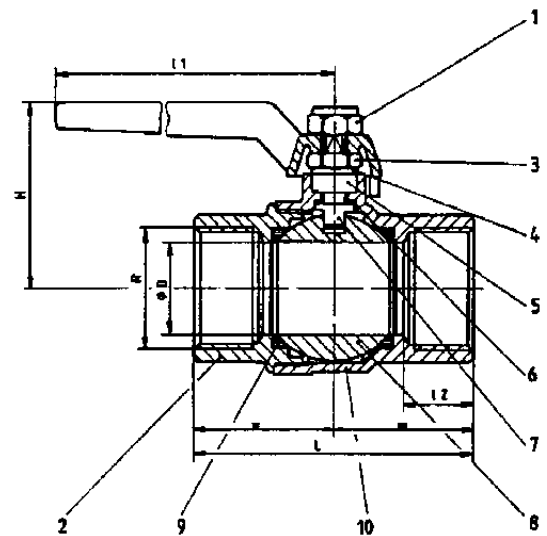
**full bore brass ball valve type LOGIC, full flow
PN 10 - 64**

Teil part	Bezeichnung partname	Werkstoff material
1	Mutter selbsthem. handle nut	Stahl verzinkt zinc plated steel
2	Handgriff handle	Aluminium aluminium
3	Packungsmutter packing nut	Stahl verzinkt zinc plated steel
4	Scheibe packing washer	Messing vernickelt nickel plated brass
5	Spindelpackung spindle packing	PTFE
6	Scheibe thrust washer	PTFE
7	Spindel spindle	Messing vernickelt nickel plated brass
8	Kugel ball	Messing verchromt chrome plated brass
9	Sitz seat	PTFE
10	Gehäuse body	Schmiedemessing vernickelt nickel plated forged brass
11	Anschluß end adapter	Schmiedemessing vernickelt nickel plated forged brass



Ausführung: Zapfen / Muffe

type: male / female union



Ausführung: Zapfen / Muffe

type: male / female union

PN 64 / 10

DN	H	L	I 1	I 2	R	ø D	PN	Typ: Zapfen / Muffe			Typ: Muffe / Muffe	
								I 1	kg	Art.- Nr.	kg	Art.- Nr.
8	38	47	95	13	1/4 "	10	64	52	0,13	03 0003 081 0008	0,13	03 0001 081 0008
10	38	49	95	13	3/8 "	10	64	56	0,15	03 0003 081 0010	0,14	03 0001 081 0010
15	42	65	95	16	1/2 "	15	40	68	0,25	03 0003 081 0015	0,24	03 0001 081 0015
20	50	73	115	18	3/4 "	20	40	78	0,38	03 0003 081 0020	0,37	03 0001 081 0020
25	54	86	115	21	1 "	25	40	90	0,62	03 0003 081 0025	0,6	03 0001 081 0025
32	64	101	130	23	1 1/4 "	32	40				1,02	03 0001 081 0032
40	75	111	150	24	1 1/2 "	40	25				1,57	03 0001 081 0040
50	86	132	150	28	2 "	50	25				2,2	03 0001 081 0050
65	107	161	235	33	2 1/2 "	65	16				4,1	03 0001 081 0065
80	120	184	235	36	3 "	80	16				6,3	03 0001 081 0080
100	148	226	280	43	4 "	100	10				11,3	03 0001 081 0100