



**Muffen - Durchgangshahn aus Rotguß mit Stopfbuchse und Kükenvierkant  
PN 16**

**two - way - cock of bronze with female ends, square plug head and gland  
PN 16**

Teil part	Bezeichnung partname	Werkstoff material	Werkst. Nr. material no.
1	Gehäuse body	G - Cu Sn 5 Zn Pb bronze	2.1096.01
2	Külken plug	G - Cu Sn 5 Zn Pb bronze	2.1096.01
3	Stopfbuchsebrille flange of gland	G - Cu Sn 5 Zn Pb bronze	2.1096.01
4	Hammerkopfschraube T - head screw	Stahl Steel	

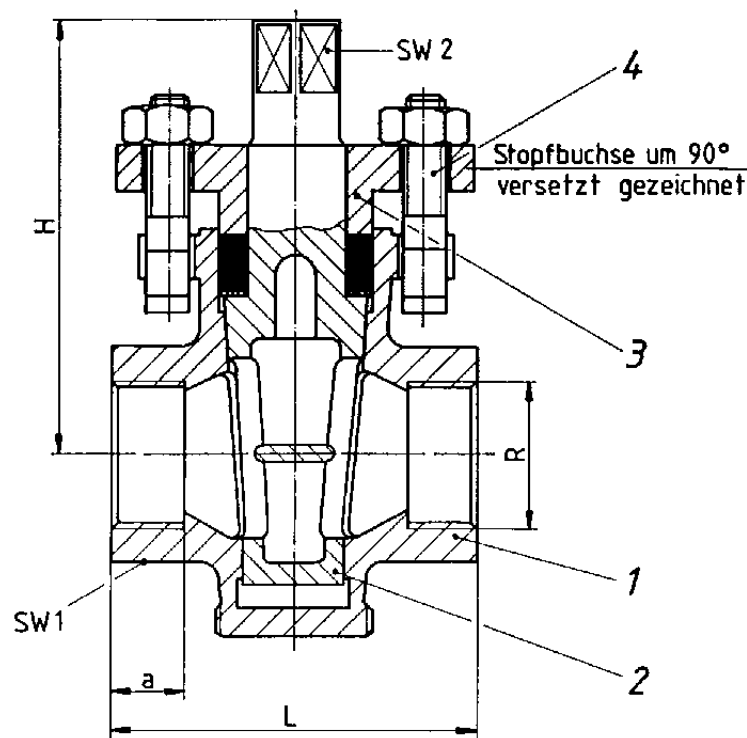
**Verwendungsbereich:**

Geeignet für Dampf, kaltes und heißes Wasser sowie andere neutrale, nicht aggressive Materialien.

Verwendbar für Temperaturen bis +120°C

**application:**

suitable for steam, hot and cold water and other non-aggressive mediums.  
for temperatures up to +120°C



Hahnschlüssel aus Temperguß werden nur auf besondere Bestellung geliefert

lever of malleable iron are only supplied when specially ordered

**PN 16**

DN	H	L	a	R	SW 1	SW 2	kg	Art.- Nr.
15	68	55	11	1/2 "	27	11	0,5	03 0040 070 0015
20	77	65	12,5	3/4 "	33	12	0,8	03 0040 070 0020
25	90	80	14	1 "	41	14	1,2	03 0040 070 0025
32	100	90	16	1 1/4 "	50	17	1,8	03 0040 070 0032
40	110	100	18	1 1/2 "	58	19	2,6	03 0040 070 0040
50	127	120	20	2 "	70	24	3,8	03 0040 070 0050
65	145	140	22	2 1/2 "	90	27	6,5	03 0040 070 0065
80	165	165	25	3 "	105	36	11	03 0040 070 0080

Technische Änderungen vorbehalten  
data subject to alteration