

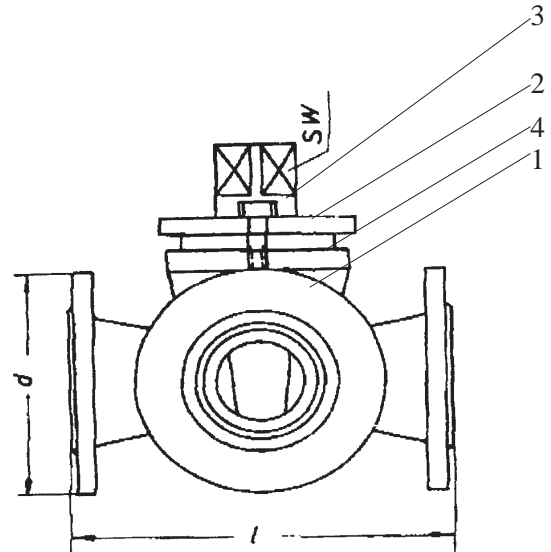


FAK-ARMATUREN GmbH

Flanschen-Dreiwege-Hahn, DIN 3472, PN 10/16
mit Stopfbuchse

Three-Way-Cock, DIN 3472, PN 10/16
with stuffing box

Teil Part	Bezeichnung Partname	Werkstoff Material	Werkst.Nr. Mat.No.
1	Gehäuse body	GG25/cast iron	
2	Stopfbuchse stuffing box	GG25/cast iron	
3	Küken gland	Rotguß/bronze	
4	Packung sealing	asbestosfree	
5	Schlüssel/keX	TG/tempering iron	on request



T-Küken auch erhältlich unter der Art-Nr.: 0392702...
T - Gland also available, Art- Nr.: 0392702...

Schlüssel sind gesondert aufzugeben.
Key have to be ordered seperately.

DN		L	H	d		SW		kg	Art. - Nr.
15		130	80	95		12		4,5	0390702015
20		150	90	105		17		4,5	0390702020
25		160	100	115		19		5,5	0390702025
32		180	110	140		22		8,5	0390702032
40		200	125	150		24		12	0390702040
50		230	135	165		32		17	0390702050
65		290	150	185		41		26	0390702065
80		310	190	200		46		35	0390702080
100		350	250	220		55		48	0390702100