



Flanschen - Rückschlagklappe aus Gußeisen, weichdichtend
 Gehäusesitz Niros
 DIN 3232 , PN 10 , DN 40 - 400

swing check valve with flanges , of cast iron , with soft seal
 body seat of st. steel
 DIN 3232 , PN 10 , DN 40 - 400

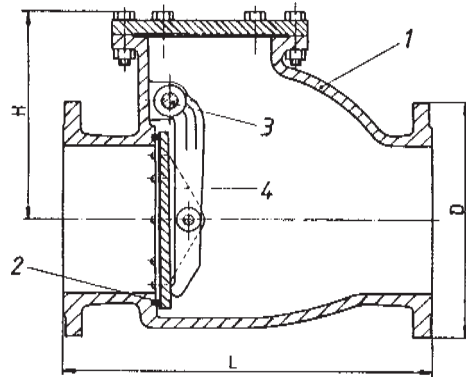
Teil Part	Bezeichnung Partname	Werkstoff Material	Werkst.Nr. Material No.
1	Gehäuse body	GG 25 / cast iron	0.6025
2	Sitzring valve seating	st. steel	
3	Welle shaft	X 5 Cr Ni 18 9	1.4301
4	Dichtung sealing	NBR	

Ausführung: Standarddichtung für Wasser und Öl max. 90°C (NBR),
 austauschbar. Mit innenliegender Welle,
 oder mit Hebel und Gewicht.

Auch lieferbar: In Stahlluß : GS - C 25 / Sitz : Cu Sn 8

type : standard - seal for water and oil max. 90°C (NBR)
 exchangeable. with shaft lying inside ,
 or with lever and weight .

supply on request : in cast steel : GS-C 25 / seat : Cu Sn 8



DN	D	L	H	kg	Art.- Nr .	
					GG 25	
40	130	180	90	10	0400102040	
50	140	200	100	13	0400102050	
65	160	230	120	16	0400102065	
80	190	260	125	26	0400102080	
100	210	300	135	40	0400102100	
125	240	350	155	48	0400102125	
150	265	400	215	70	0400102150	
200	320	500	260	120	0400102200	
250	375	600	290	185	0400102250	
300	440	700	320	258	0400102300	
350	490	800	350	375	0400102350	
400	595	900	390	475	0400102400	