



# FAK-ARMATUREN GmbH

Flanschen - Rückschlagklappe aus Stahlguß, weich dichtend  
 Gehäusesitz Niro,  
 DIN 3232 , PN 10 , DN 40 - 400

swing check valve with flanges , of cast steel , soft seated  
 body seat of st. steel  
 DIN 3232 , PN 10 , DN 40 - 400

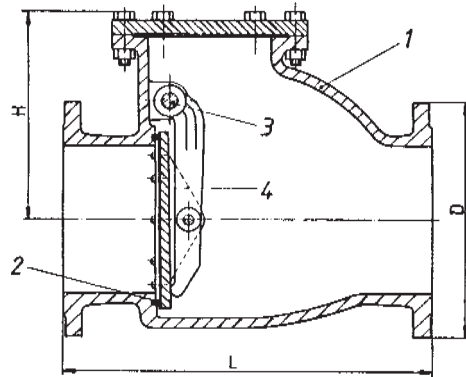
Teil Part	Bezeichnung Partname	Werkstoff Material	Werkst.Nr. Material No.
1	Gehäuse body	GS-C25/cast steel	1.0619
2	Sitzring valve seating	Niro/st. steel	1.4301
3	Welle shaft	X 5 Cr Ni 18 9	1.4301
4	Dichtung sealing	NBR/rubber	
5	Hebel lever	Niro / st. steel	1.4021
6	Gewicht weight	Stahl/steel	

**Ausführung:** Standarddichtung für Wasser und Öl max. 90°C (NBR),  
 auswechselbar. Mit innenliegender Welle,  
 oder mit Hebel und Gewicht.

**Auch lieferbar :** In Stahluß : GS - C 25 / Sitz : Cu Sn 8

**type :** standard - seal for water and oil max. 90°C (NBR)  
 exchangeable . with shaft lying inside ,  
 or with lever and weight .

**supply on request :** in cast steel : GS - C 25 / seat : Cu Sn 8



DN	D	L	H			PN 16 kg	PN 40 kg			Art.- Nr . GS - C 25
40	150	180	95			9	11			0400131040
50	165	200	100			12	16			0400131050
65	185	240	115			19	23			0400131065
80	200	260	135			20	24			0400131080
100	220	300	145			23	28			0400131100
125	250	350	160			38	43			0400131125
150	285	400	180			47	58			0400131150
200	340	500	270			135	162			0400131200
250	395	600	320			165	198			0400131250
300	445	700	350			287	344			0400131300
350	505	800	435			393	472			0400131350
400	565	900	475			500	600			0400131400