



# FAK-ARMATUREN GmbH

Flanschen - Schmutzfänger aus Sphäroguß, Stahlguß oder Edelstahl, Sieb Niro  
 Sphäroguß : PN 16, Stahlguß : PN 25 / 40, Edelstahl : PN 16

strainer with flanges of nodular cast iron, cast steel or stainl. steel, stainless steel strainer  
 nodular cast iron : PN 16, cast steel : PN 25 / 40, stainl. steel : PN 16

Teil Part	Bezeichnung Partname	Sphäroguß		Stahlguß		Edelstahl	
		Werkstoff Material	Werkst.Nr. Material No.	Werkstoff Material	Werkst.Nr. Material No.	Werkstoff Material	Werkst.Nr. Material No.
1	Gehäuse body	GGG40.3	0.7043	GS-C25	1.0619		1.4581
2	Sieb strainer	X 5 Cr Ni 18 9	1.4301	X 5 Cr Ni 18 9	1.4301	G-X 12 Cr 14	1.4408
3	Deckel bonnet	GGG40.3	0.7043	GS-C25	1.0619		1.4581

**Auf Wunsch :** ab DN65 mit Entleerungsstopfen

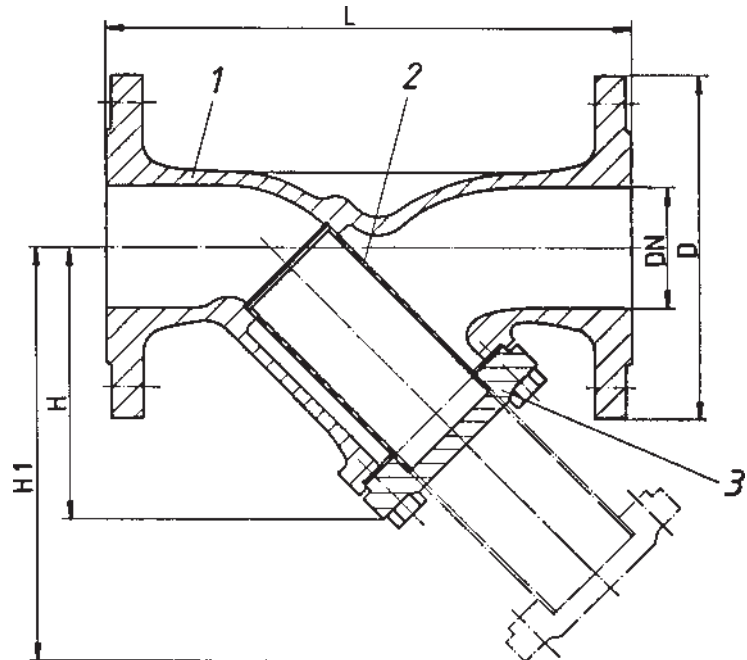
**on request :** with drainplug from DN 65 and larger

**Maschenweite :**

DN 15 - 65	0,8 mm
DN 80 - 150	1,25 mm
DN 200 - 300	1,6 mm

**mesh size :**

DN 15 - 65	0,8 mm
DN 80 - 150	1,25 mm
DN 200 - 300	1,6 mm



DN	L	H 1	H	kg		D PN 10/16	D PN 25/40	Sphäroguß Art.-Nr.	Stahlguß Art.-Nr.	Edelstahl Art.-Nr.
15	130	144	100	3,5		95	95	0500121015	0500431015	0500163015
20	150	137	93	4		105	105	0500121020	0500431020	0500163020
25	160	185	115	6,5		115	115	0500121025	0500431025	0500163025
32	180	185	115	7		140	140	0500121032	0500431032	0500163032
40	200	200	142	8		150	150	0500121040	0500431040	0500163040
50	230	235	165	13		165	165	0500121050	0500431050	0500163050
65	290	274	180	18		185	185	0500121065	0500431065	0500163065
80	310	305	200	25		200	200	0500121080	0500431080	0500163080
100	350	340	235	36		220	235	0500121100	0500431100	0500163100
125	400	405	270	57		250	270	0500121125	0500431125	0500163125
150	480	490	325	80		285	300	0500121150	0500431150	0500163150
200	600	590	380	140		340	360	0500121200	0500431200	0500163200
250	730	680	460	215		395	425	0500121250	0500431250	0500163250
300	850	855	600	300		445	485	0500121300	0500431300	0500163300