



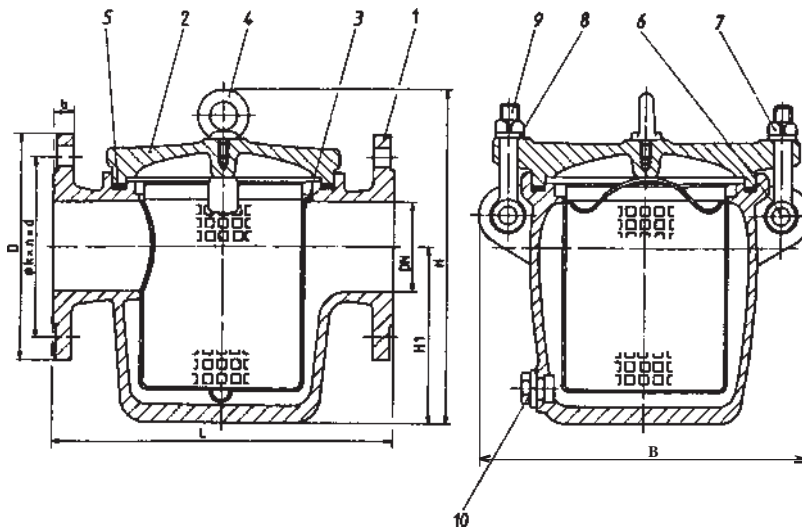
# FAK-ARMATUREN GmbH

Grobfilter , Form D , aus Grauguß , nach DIN 87151 , PN 2,5

strainer , type D , of cast iron , to DIN 87151 , PN 2,5

Teil Part	Bezeichnung Partname	Werkstoff Material	Werkst.Nr. Mat.No.
1	Gehäuse body	GG 25/cast iron	0.6025
2	Deckel bonnet	GG 25/cast iron	0.6025
3	Korb basket	Edelstahl/st.steel	1.4571
4	Ringschraube lifting lug	C 15	1.0401
5	Dichtring gasket	Nitril	
6	Nietstift pin	St	

Teil Part	Bezeichnung Partname	Werkstoff Material	Werkst.Nr. Mat.No.
7	Sechskantmutter nut	Ms	
8	UnterlegScheibe washer	St . verzinkt	
9	Augenschraube eye bolt	St . verzinkt	
10	Verschlusschraube drain plug	MS	



DN	L	H	H1	D	b	øk x n x d	kg	B		Art.-Nr.
20	150	135	80	105	16	75 x 4 x 14	4,5	150		0520001020
25	150	135	80	115	16	85 x 4 x 14	4,8	150		0520001025
32	200	205	95	140	16	100 x 4 x 18	12	205		0520001032
40	200	205	95	150	16	110 x 4 x 18	12,5	205		0520001040
50	230	225	106	165	18	125 x 4 x 18	17,9	245		0520001050
65	290	265	135	185	18	145 x 4 x 18	27	270		0520001065
80	310	300	160	200	20	160 x 8 x 18	33,5	300		0520001080
100	350	340	185	220	20	180 x 8 x 18	41,5	330		0520001100
125	400	420	230	250	22	210 x 8 x 18	72,5	395		0520001125
150	480	470	270	285	22	240 x 8 x 22	85	445		0520001150
175	550	530	300	315	24	270 x 8 x 22	117	515		0520001175
200	600	580	335	340	24	295 x 8 x 22	145	560		0520001200
250	600	630	358	395	26	350 x 12 x 22	190	560		0520001250
250	730	640	390	395	26	350 x 12 x 22	213	560		0520001250
300	700	720	390	445	26	400 x 12 x 22	208	615		0520001300
350	800	820	425	505	26	460 x 16 x 22	290	660		0520001350
400	740	980	470	565	26	515 x 16 x 26	320	690		0520001400
500	1000	1000	475	670	26	620 x 20 x 26	320	930		0520001500
600	1250	1070	525	780	30	725 x 20 x 30	830	930		0520001600