



Flanschen Schauglas

DN 20 - 350

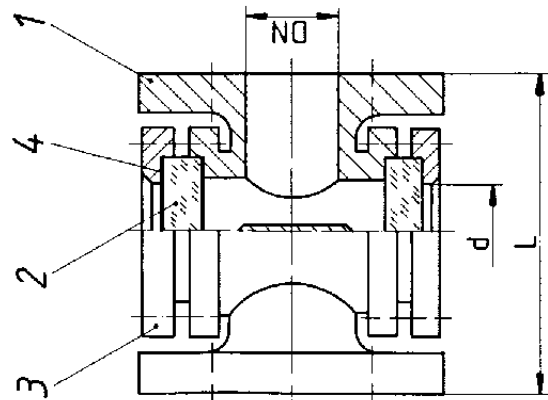
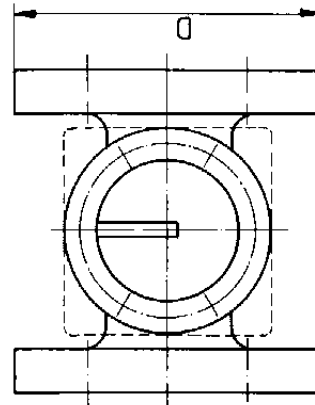
PN 10 - 16

sight glasses

DN 20 - 350

PN 10 - 16

Teil part	Bezeichnung partname	Werkstoff material
1	Gehäuse body	Grauguß cast iron
2	Schauglas sight glass	Glas glas
3	Schauglasflansch flange of sight glass	Grauguß cast iron
4	Dichtung packing	It



PN 10 / 16

DN	D	L	d	Glas Ø	PN	kg	Art.- Nr.
20	105	120	40	53	16	4,2	06 0400 016 0020
25	115	130	50	63	16	4,4	06 0400 016 0025
32	140	140	50	63	16	5,5	06 0400 016 0032
40	150	150	60	72	16	7	06 0400 016 0040
50	165	160	70	83	16	8	06 0400 016 0050
65	180	180	80	93	16	11	06 0400 016 0065
80	200	200	100	113	16	15	06 0400 016 0080
100	220	230	120	136	16	21	06 0400 016 0100
125	250	250	150	162	16	27	06 0400 016 0125
150	285	300	190	203	16	35	06 0400 016 0150
175	315	330	225	236	16	47	06 0400 016 0175
200	340	360	245	260	10	58	06 0400 016 0200
250	395	420	290	318	10	88	06 0400 016 0250
300	445	500	290	318	10	125	06 0400 016 0300
350	505	550	290	318	10	162	06 0400 016 0350