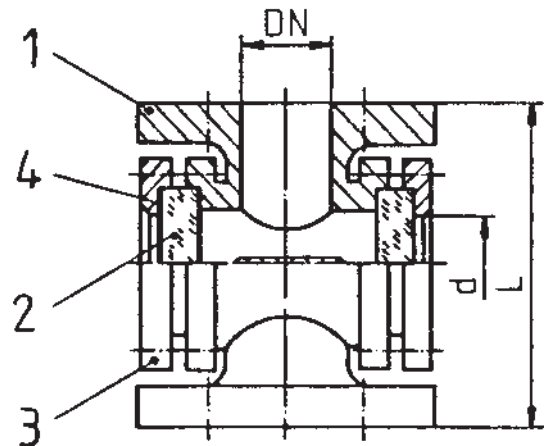
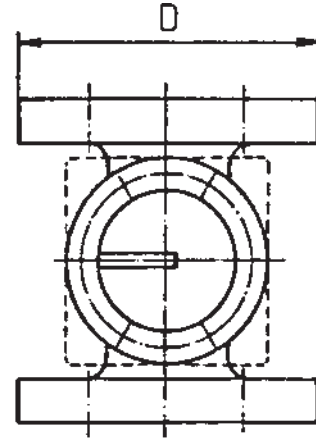




Flanschen - Schauglas
DN 20 - 350 / PN 10 - 16

sight glasses
DN 20 - 350 / PN 10 - 16

Teil Part	Bezeichnung Partname	Werkstoff Material	Werkst.Nr. Mat.No.
1	Gehäuse body	Stahlguß GSC-25 cast steel	
2	Schauglas sight glass	Glas glass	
3	Schauglasflansch flange of sight glass	Stahlguß GSC-25 cast steel	
4	Dichtung packing	asbestfrei/asbestos free	



DN 20 - 175 = PN 16
DN 200 - 350 = PN 10

DN	D	L	d	kg	Glas ρ				Art. - Nr.
20	105	120	40	4,2	53				0640054020
25	115	130	50	4,4	63				0640054025
32	140	140	50	5,5	63				0640054032
40	150	150	60	7	72				0640054040
50	165	160	70	8	83				0640054050
65	180	180	80	11	93				0640054065
80	200	200	100	15	113				0640054080
100	220	230	120	21	136				0640054100
125	250	250	150	27	162				0640054125
150	285	300	190	35	203				0640054150
200	340	360	245	58	260				0640054200
250	395	420	290	88	318				0640054250
300	445	500	290	125	318				0640054300
350	505	550	290	162	318				0640054350