



**Muffen - Eck - Sicherheitsventil, bauteilgeprüft D / G / F
mit geschlossener Haube, für Dämpfe, Gase und Flüssigkeiten**

**safety valve, screwed - end connection, in angle form, type tested D / G / F
with closed bonnet, for steam, gases and liquids**

Teil part	Bezeichnung partname	Werkstoff material	Werkst. Nr. material no.
1	Gehäuse body	G-Cu Sn 5 Zn Pb	2.1096.01
2	Federhaube bonnet	Cu Zn 39 Pb 2	2.0380
3	Kegel disc	Cu Zn 39 Pb 2	2.0380
4	Kegeldichtung disc seal	Perbunan / NBR oder (or) PTFE	
5	Membrane diaphragm	Perbunan / NBR	
6	Druckfeder spring	Federstahl spring steel	1.1200

Ausführungen:

Gehäuse aus Rotguß, mit Drehknopf anlüftbar, Kegel mit Weichdichtung

Für Flüssigkeiten:

bis max. 16 bar und 110°C

Dichtung: Perbunan.

Für Dämpfe und Gase:

bis 110°C mit Perbunandichtung

bis 200°C mit PTFE Dichtung, bzw.

Sattdampf 10 bar

types:

body of bronze, with lifting device.

disk with soft seal

for liquids:

up to max. 16 bar und 110°C

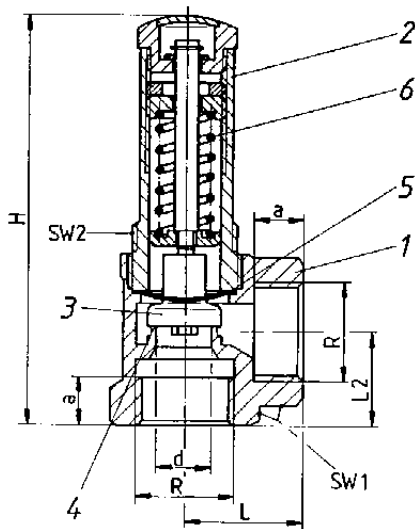
seal: NBR.

for steam and gases:

up to 110°C with seal NBR

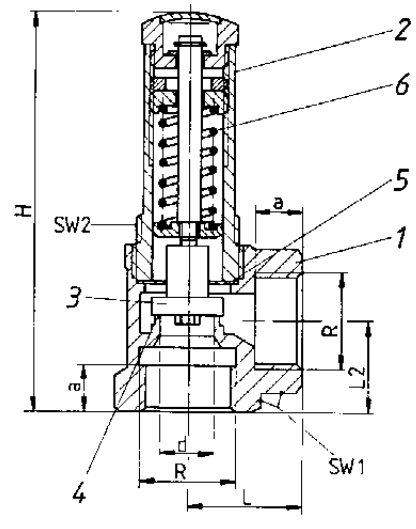
up to 200°C with seal PTFE,

steam 10 bar



Für Dämpfe und Gase

for steam and gases



Für Flüssigkeiten

for liquids

DN	R	H	L	L 2	d	a	SW 2	kg		Flüssigkeiten Art.- Nr.	Dämpfe und Gase Art.- Nr.
15	1/2 "	90	25	20	12,5	10	10	0,21		07 0001 070 0015	07 0002 070 0015
20	3/4 "	110	30	25	15	12	12	0,36		07 0001 070 0020	07 0002 070 0020
25	1 "	130	36	30	18	14	14	0,65		07 0001 070 0025	07 0002 070 0025
32	1 1/4 "	150	40	35	20	16	16	0,95		07 0001 070 0032	07 0002 070 0032
40	1 1/2 "	170	48	40	24	18	18	1,5		07 0001 070 0040	07 0002 070 0040
50	2 "	196	56	48	28	20	20	2,25		07 0001 070 0050	07 0002 070 0050
65	2 1/2 "	225	65	55	35	22	22	3,9		07 0001 070 0065	07 0002 070 0065



Abblaseleistungen von Sicherheitsventilen für Flüssigkeiten

Art.-Nr.: (07 0001...)

discharge capacities for safety valves, screwed end connection, for liquids

Art.-Nr.: (07 0001...)

Ansprechdruck in bar (ü)	Medium: Wasser, 20°C Leistung cbm / h				medium: water, 20°C capacity c.m. / h			
	R 1/2 "	R 3/4 "	R 1 "	R 1 1/4 "	R 1 1/2 "	R 2 "	R 2 1/2 "	
1	1,14	1,5	4,6	6	7,9	11,75	17,88	
2	1,61	2,13	6,52	8,5	11,18	16,62	25,22	
4	2,28	3,01	9,21	12	15,83	23,5	35,7	
6	2,8	3,68	11,26	14,7	19,35	28,8	43,75	
8	3,23	4,26	13,03	17	22,39	32,3	50,5	
10	3,61	4,75	14,54	19	25,02	37,17	56,5	
12	3,95	5,2	15,96	20,8	27,38	40,67	61,9	
14	4,28	5,63	17,19	22,4	29,61	43,98	66,8	
16	4,56	6,01	18,42	24	31,57	47	71,5	

Abblaseleistungen von Sicherheitsventilen für Dämpfe und Gase

Art.-Nr.: (07 0002...)

**discharge capacities for safety valves, screwed end connection,
for steam and gases Art.-Nr.: (07 0002...)**

Ansprechdruck in bar (ü)	Medium: a) Druckluft, Leistung in Ncbm / h b) Sattdampf, Leistung in kg / h								medium: a) compressed air, capacity in s.c.m./h b) saturated steam, capacity in kg / h							
	R 1/2 "		R 3/4 "		R 1 "		R 1 1/4 "		R 1 1/2 "		R 2 "		R 2 1/2 "			
set pressure in bar	a	b	a	b	a	b	a	b	a	b	a	b	a	b		
0,2	22	24	42	45	61	65	73	78	117	125	144	154	249	267		
0,5	40	33	74	63	107	91	132	112	204	173	259	220	435	368		
1	60	48	113	90	163	130	205	164	321	257	438	323	684	548		
1,5	81	65	152	121	219	175	276	220	422	336	541	432	898	716		
2	101	79	187	148	270	213	340	268	529	417	667	527	1126	888		
3	138	108	257	201	370	290	476	371	725	565	987	728	1542	1203		
4	173	135	323	251	465	362	597	464	910	706	1239	910	1937	1503		
5	209	161	389	301	560	433	719	555	1096	846	1492	1090	2331	1800		
6	244	188	455	350	655	504	841	646	1281	984	1744	1267	2726	2094		
7	280	215	521	401	750	577	963	739	1467	1126	1997	1451	3120	2397		
8	315	241	586	449	845	647	1085	829	1652	1262	2249	1626	3515	2686		
9	351	268	652	499	940	720	1207	922	1838	1404	2502	1809	3909	2988		
10	386	293	718	547	1034	788	1328	1009	2023	1537	2754	1981	4304	3272		
12	457	347	850	647	1224	933	1572	1195	2395	1819	3259	2344	5093	3872		
14	528	399	982	744	1414	1072	1816	1373	2766	2090	3764	2693	5882	4449		
16	599	453	1114	844	1604	1216	2056	1557	3137	2371	4270	3055	6671	5046		
18	669	506	1245	944	1793	1360	2303	1741								
20	740	560	1377	1043	1983	1503	2547	1925								
22	811	610														
25	917	690														