



**Vollhub - Feder - Sicherheitsventil, bauteilgeprüft D / G / F
für Dämpfe, Gase und Flüssigkeiten in Eckform DN 20 - 250
mit offener oder geschlossener Federhaube**

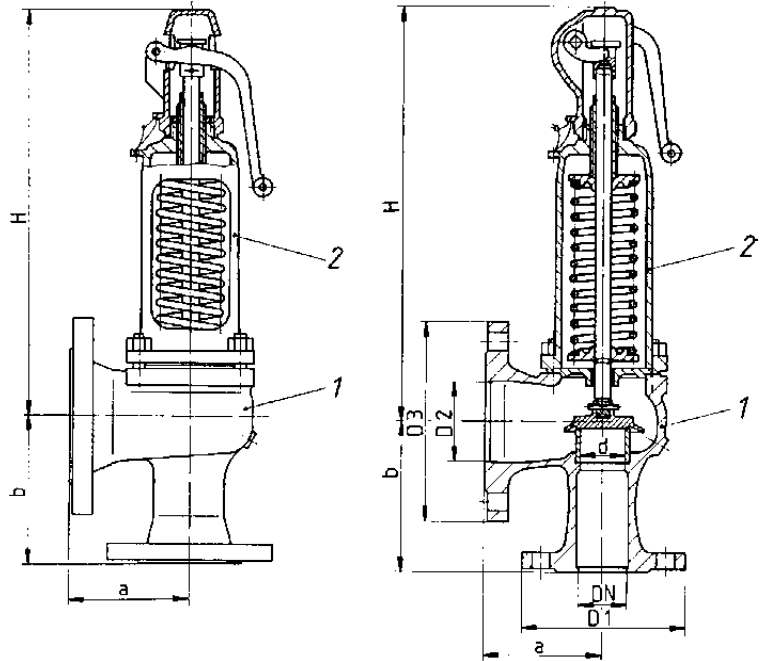
**proportional - safety valve with spring, type tested D / G / F
for steam, gases and liquids in angle form DN 20 - 250
with open or closed bonnet**

Ausführungen:

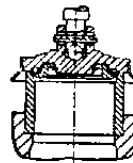
1. Grauguß mit Sitz und Kegel aus Niro, PN 16
2. Stahlguß mit Sitz und Kegel aus Niro,
Eintritt: PN 40 Austritt: PN 16
(DN 200 - 250)
Eintritt: PN 25 Austritt: PN 10
3. Chrom- Nickel- Molybdän- Stahl,
Eintritt: PN 40 Austritt: PN 16
(DN 200)
Eintritt: PN 16 Austritt: PN 16

types:

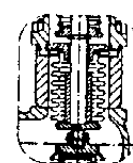
1. cast iron with seat and disc of st. steel PN 16
2. cast steel with seat and disc of st. steel,
inlet: PN 40 outlet: PN 16
(DN 200 - 250)
inlet: PN 25 outlet: PN 10
3. chrome- nickel- molybdenum- steel
inlet: PN 40 outlet: PN 16
(DN 200)
inlet: PN 16 outlet: PN 16



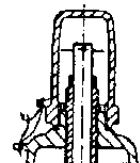
lieferbare Ausführungen
supply types on request



Kegel mit O-Ring Abdichtung bis DN 150
(gegen Mehrpreis)



Edelstahl Faltenbalg
(gegen Mehrpreis)



gasdichte Kappe H2

DN	D 1	D 2	D 3	H	a	b	d	kg	GG 25 Art.- Nr.	GS-C 25 Art.- Nr.	X10CrNiMoTi18 10 Art.- Nr.
20	105	32	150	215	95	85	18	9	07 0300 001 0020	07 0300 031 0020	07 0300 064 0020
25	115	40	150	265	100	105	23	9	07 0300 001 0025	07 0300 031 0025	07 0300 064 0025
32	140	50	165	330	110	115	29	12	07 0300 001 0032	07 0300 031 0032	07 0300 064 0032
40	150	65	185	375	115	140	37	16	07 0300 001 0040	07 0300 031 0040	07 0300 064 0040
50	165	80	200	420	120	150	46	22	07 0300 001 0050	07 0300 031 0050	07 0300 064 0050
65	185	100	220	525	140	170	60	32	07 0300 001 0065	07 0300 031 0065	07 0300 064 0065
80	200	125	250	600	160	195	74	56	07 0300 001 0080	07 0300 031 0080	07 0300 064 0080
100	235	150	285	655	180	220	92	75	07 0300 001 0100	07 0300 031 0100	07 0300 064 0100
125	270	200	340	655	200	250	98	85	07 0300 001 0125	07 0300 031 0125	07 0300 064 0125
150	300	250	405	735	225	285	125	131	07 0300 001 0150	07 0300 031 0150	07 0300 064 0150
200	360	400	656	1070	325	355	165	369	07 0300 001 0200	07 0300 031 0200	07 0300 064 0200
250	425	400	565	1070	325	370	200	385	07 0300 001 0250	07 0300 031 0250	07 0300 064 0250



**Leistungstabelle für Vollhub - Feder - Sicherheitsventile in Eckform
Wasser bei 20°C m³ / h (für Dämpfe und Gase bitte anfragen) Art.-Nr.: 07 0300...
Für Flüssigkeiten gilt die Bezeichnung: Normal - Sicherheitsventil**

**capacities for full lift safety valve with spring in angle form
water at 20°C m³ / h (for steam and gases on request) Art.-Nr.: 07 0300...
for liquids the definition is: normal - safety valve**

(bar) Δ p	PN											
	20	25	32	40	50	65	80	100	125	150	200	250
0,5	4,2	6,8	10,8	17,6	27,2	46,3	70,4	108,7	123,4	201	305	449
1	5,9	9,6	15,3	24,9	38,4	65,4	99,5	153,8	174,5	284	432	635
1,5	7,2	11,8	18,7	30,5	47,1	80,1	121,9	188,4	213,7	348	529	777
2	8,3	13,6	21,6	35,2	54,4	92,5	140,7	217,5	146,8	402	611	898
2,5	9,3	15,2	24,2	39,3	60,8	103,4	157,3	243,2	275,9	449	683	1004
3	10,2	16,6	26,5	43,1	66,6	113,3	172,3	266,4	302,2	492	748	1100
3,5	11	18	28,6	46,5	71,9	122,4	186,1	287,7	326,5	531	808	1188
4	11,8	19,2	30,6	49,8	76,9	130,8	199	307,6	349	568	864	1270
4,5	12,5	20,4	32,4	52,8	81,6	138,8	211,1	323,2	370,2	602	917	1347
5	13,2	21,5	34,2	55,6	86	146,3	222,5	343,9	390,2	635	966	1420
6	14,4	23,5	37,4	60,9	94,2	160,2	243,7	376,7	427,4	696	1058	1555
7	15,8	25,4	40,4	65,8	101,7	173,1	263,3	406,9	461,7	751	1143	1680
8	16,7	27,2	43,2	70,4	108,7	185	281,4	435	493,6	803	1222	1796
9	17,7	28,8	45,8	74,6	115,3	196,2	298,5	461,4	523,5	852	1296	1905
10	18,6	30,4	48,3	78,7	121,6	206,9	314,6	486,3	551,8	898	1367	
12	20,4	33,3	52,9	86,2	133,2	226,6	344,7	532,8	604,5	984	1497	
14	22	36	57,2	93,1	143,9	244,8	372,3	575,4	652,9	1063	1617	
16	23,6	38,4	61,1	99,5	153,8	261,7	398	608,4	690,3	1136		
18	25	40,8	64,8	105,5	163,1	272,5	422,1	645,5	732,4			
20	26,3	43	68,3	111,2	171,9	292,5	445	680,4	772			
22	27,6	45,1	71,7	116,7	180,3	306,8	461,7	713,6	809,7			
24	28,8	47,1	74,9	121,9	188,4	320,5	482,2	745,4				
26	30	49	77,9	126,8	196	333,5	501,9					
28	31,2	50,9	80,7	131,6	203,4	343,4	520,9					
30	32,2	52,6	83,7	136,2	210,6	354,5	539,2					
32	33,3	54,4	86,4	140,7	217,5	366,1	556,8					
34	34,3	56	89,1	145	224,2	377,3						
36	35,3	57,7	91,7	149,3	230,7							
38	36,3	59,3	94,2	153,3	237							
40	37,2	60,8	96,6	157,3	243,2							