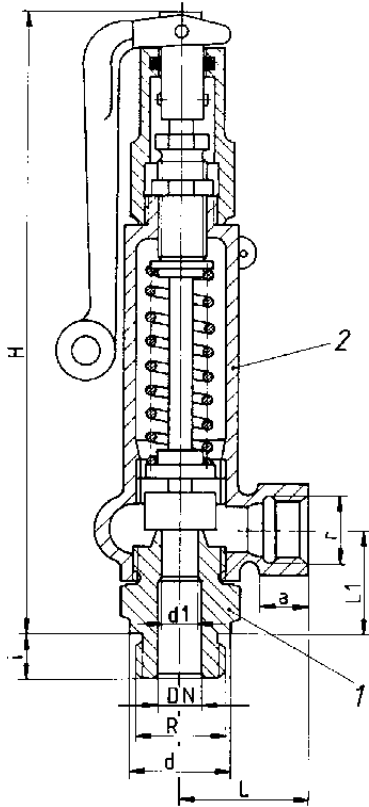




**Proportional - Feder - Sicherheitsventil, bauteilgeprüft D / G
für Dämpfe, Gase und Flüssigkeiten
mit geschlossener Federhaube**

**proportional - safety valve with spring, type tested D / G
for steam, gases and liquids
with closed bonnet**

Teil part	Bezeichnung partname	Werkstoff material X 12 Cr Mo S 17	Werkst. Nr. material no.	Werkstoff material X 10 Cr Ni Mo Ti 18 10	Werkst. Nr. material no.
1	Gehäuse body	stainless steel X 12 Cr Mo S 17	1.4104	stainless steel X 10 Cr Ni Mo Ti 18 10	1.4571
2	Federhaube bonnet	GGG 40	0.7040	G-X7 Cr Ni Mo Nb 18 10	1.4581



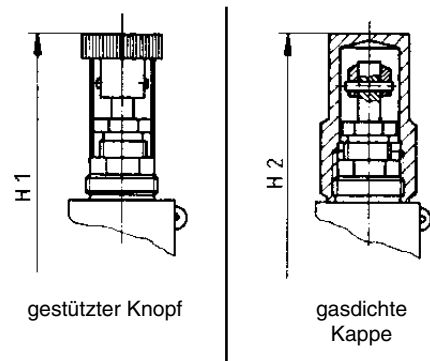
Kegel:

Standard 1.4122 gehärtet.
Sonderausführung: mit Weichdichtung
Bei VA - Ventilen: X 10 Cr Ni Mo Ti 18 10

disc:

standard 1.4122 hardened.
special type: with soft seal
by VA - valves: X 10 Cr Ni Mo Ti 18 10

lieferbare Ausführungen
supply types on request



max. Ansprechdruck: 70 bar, min. 0,4 bar

max. operating pressure: 70 bar, min. 0,4 bar

DN	R	d1	L	H	r	i	L1	X12CrMoS 17 Art.- Nr.	X10CrNiMoTi18 10 Art.- Nr.
10	1/2 "	12,5	40	185	1/2 "	14	34	07 0410 065 0010	07 0410 064 0010
15	3/4 "	12,5	40	185	3/4 "	16	34	07 0410 065 0015	07 0410 064 0015
20	1 "	17	auf Anfrage / on request					07 0410 065 0020	07 0410 064 0020
25	1 1/4 "	22	auf Anfrage / on request					07 0410 065 0025	07 0410 064 0025

Technische Änderungen vorbehalten
data subject to alteration

Leistungstabelle siehe Rückseite!
capacities see back side!



Leistungstabelle für Proportional - Feder - Sicherheitsventile
Art.-Nr.: 07 0410...

capacities for proportional safety valves with spring
Art.-Nr.: 07 0410...

(bar) p	Sattdampf / steam kg / h	Luft / air m ³ / h	Wasser / water Kg / h
0,4	36	44	670
0,6	43	53	1160
0,8	49	60	1350
1	54	66	1500
1,5	66	83	1850
2	79	99	2150
3	105	132	2600
5	155	198	3350
7	205	264	4000
10	280	365	4750
15	405	495	5800
20	525	695	6700
25	650	860	7500
30	775	1020	8200
35	900	1190	8900
40	1050	1350	9500
45	1160	1520	10000
50	1300	1680	10600
60	1560	2010	11600
70	1830	2340	12550