



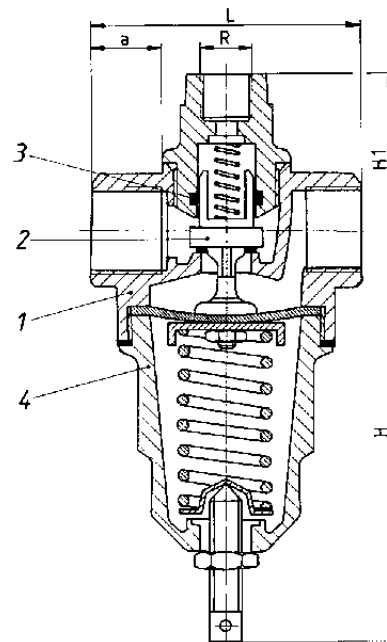
**Muffen - Reduzierventil aus Messing
DN 8 - 50**

**sleeve reducing valve of brass
DN 8 - 50**

Teil part	Bezeichnung partname	Werkstoff material	Werkst. Nr. material no.
1	Gehäuse body	Cu Zn 40 Pb 2	2.0402
2	Kolben piston	Cu Zn 40 Pb 2	2.0402
3	Kolbenführung piston guide	Cu Zn 40 Pb 2	2.0402
4	Federhaube spring hood	Kunststoff / plastic	

Muffen Reduzierventil aus Messing
mit Weichdichtung
mit entlastetem Kegel
Manometeranschlußgewinde R 1/4 "
Vordruck: 2 bis 40 bar
Enddruck: 1 bis 10 bar
Mindestdruckgefälle 1 bar

sleeve reducing valve of brass
with softseal
with relieve disc
gauge screw connection R 1/4 "
initial pressure: 2 to 40 bar
final pressure: 1 to 10 bar
minimum pressure differential 1 bar



DN	R	L	H	H 1	a	kg	Art.- Nr.
8	1/4 "	50	90	34	10	0,3	08 0001 080 0008
10	3/8 "	50	90	34	10	0,3	08 0001 080 0010
15	1/2 "	65	105	36	12	0,5	08 0001 080 0015
20	3/4 "	80	105	42	17	0,6	08 0001 080 0020
25	1 "	95	150	57	20	1,4	08 0001 080 0025
32	1 1/4 "	105	160	57	22	1,8	08 0001 080 0032
40	1 1/2 "	115	200	72	24	2,9	08 0001 080 0040
50	2 "	130	210	72	26	3,8	08 0001 080 0050