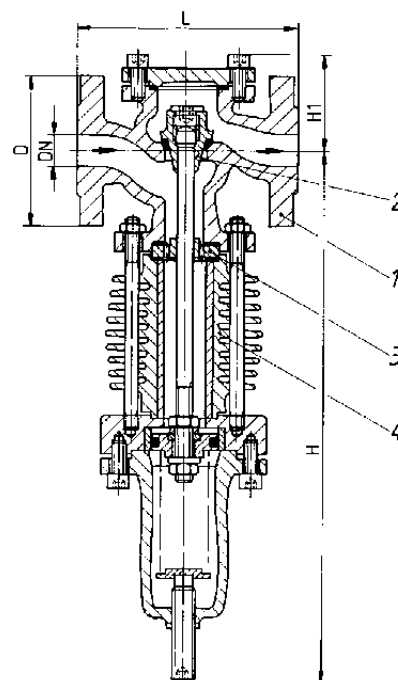




**Flanschen- Reduzierventil aus Grauguß, GG 25
DN 15 - 100**

**flange reducing valve of cast iron, GG 25
DN 15 - 100**

Teil part	Bezeichnung partname	Werkstoff material	Werkst. Nr. material no.
1	Gehäuse body	GG 25 cast iron	0.6025
2	Kegel disc	X 22 Cr Ni 17	1.4057
3	Führungsbuchse guide box	GC-Cu Sn 7 Zn Pb	2.1090.04
4	Kühlzylinder cooling cylinder	Al 241	



Flanschen Reduzierventil aus Grauguß
für Dampf, mit Nirodichtung, mit entlastetem Kegel mit Steuerkolben

Standardausführung:

sperrt bei nullverbrauch nicht ab.

Vordruck: bis 13 bar

Enddruck: von 1 bar

Enddruckeinstellbereich in bar:

von 1 1,6 2,5 4 6,3

bis 1,6 2,5 4 6,3 10

Sonderausführung mit Stufenkolben:

sperrt bei nullverbrauch ab.

Vordruck: bis 13 bar

Enddruck: von 0,4 bar

Enddruckeinstellbereich in bar:

von 0,4 0,63 1 1,6 2,5 4 6,3

bis 0,63 1 1,6 2,5 4 6,3 10

Sonderausführungen:

Reduzierventile aus Stahlguß GS-C 25
für Dampf 32 bar (Vordruck), Flansche PN 40

flange reducing valve of cast steel

for vapour, with niro seal, with relieve disc, with control piston

standard type:

flow when fully closed.

initial pressure: to 13 bar

final pressure: from 1 bar

range of adjustment from final pressure in bar:

from 1 1,6 2,5 4 6,3

to 1,6 2,5 4 6,3 10

special type with step piston:

no flow when fully closed.

initial pressure: to 13 bar

final pressure: from 0,4 bar

range of adjustment from final pressure in bar:

from 0,4 0,63 1 1,6 2,5 4 6,3

to 0,63 1 1,6 2,5 4 6,3 10

special types:

flange reducing valves of cast steel GS-C 25 for
steam 32 bar (initial pressure), flange PN 40

DN	L	D	H	H 1	kg	Art.- Nr.
15	130	95	435	90	14	08 0301 001 0015
20	150	105	435	90	14	08 0301 001 0020
25	160	115	435	90	15	08 0301 001 0025
32	180	140	455	120	16	08 0301 001 0032
40	200	150	455	120	18	08 0301 001 0040
50	230	165	605	130	33	08 0301 001 0050
65	290	185	635	155	42	08 0301 001 0065
80	310	200	800	180	78	08 0301 001 0080
100	350	220	825	180	80	08 0301 001 0100